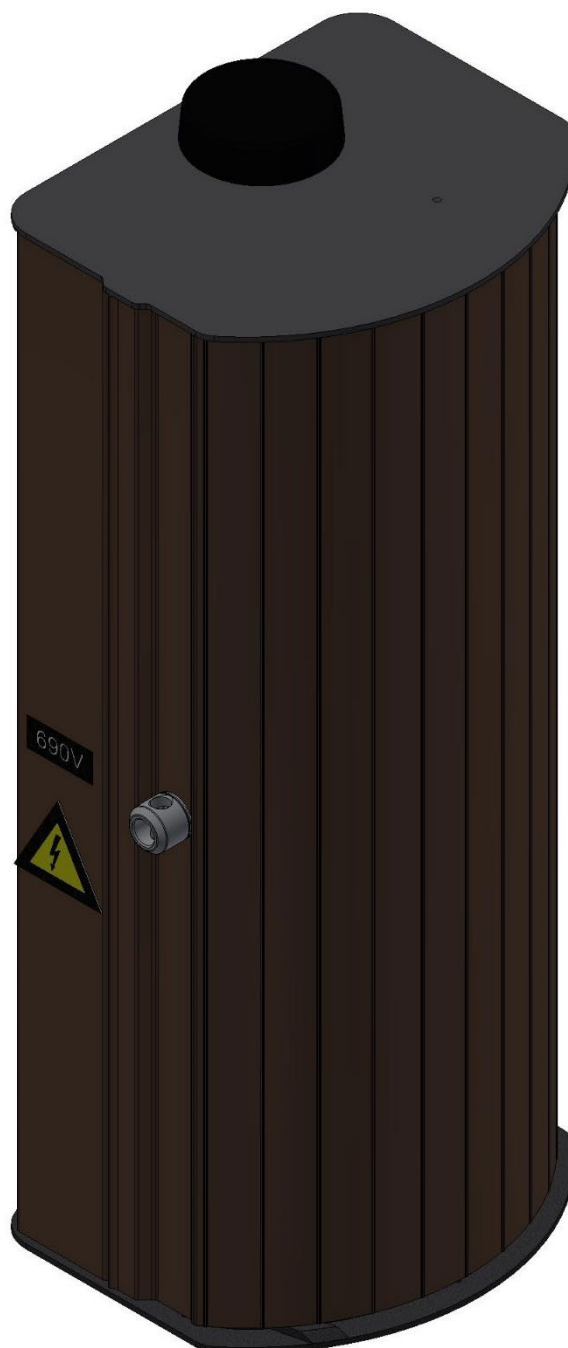


Signalskap 690V IT



Innhold

1	Generell beskrivelse.....	3
1.1	Nettovervåkning og AMS.....	3
2	Mål og grunnbestykning	4
3	Montasje.....	5
3.1	Montasje på vegg	5
3.2	Montasje på stolpe.....	6
4	Montasjeplate, kundeplate	7
4.1	Enkel montasjeplate.....	7
4.2	Dobbel montasjeplate	7
5	Antenne	8
6	Låsesystem.....	8
7	Komponentplate og tilkobling	9
7.1	Tilkoblinger	9
7.1.1	Jording.....	9
7.1.2	Kabelinnføring.....	9
7.2	Varmeelement.....	9
7.3	Signal og spenning til montert utstyr	9
8	Varianter	10
8.1	UNI-signalskap med Bender isoHV425 isometer.....	10
8.1.1	1-fase transformator.....	10
8.1.2	Kommunikasjonssystem	10
8.1.3	Overspenningsvern (opsjon).....	10
9	Vedlikehold	10

1 GENERELL BESKRIVELSE

UNI-signalskap leveres oftest for AMS innsamling og nettovervåking.

Skapene leveres med en eller to montasjeplater (dobbeltdækker) øverst i skapet. Her er det plass til målekonsentrator, måler, eventuelt RTU som kan samle inn måleverdier for tilhørende trafokrets.

Målere og konsentratorer leveres av kunde.

Nederst i skapet sitter en ferdigkoblet komponentplate. Der er det lagt klar ledninger for tilkobling av forskjellige funksjoner på kundeplaten. Se koblingsskjema.

1.1 NETTOVERVÅKNING OG AMS

Innsamling av måleverdier. Overvåking av nettet med hensyn på jordfeil. Mulighet også for overvåking av oljetemperatur i transformator, strømmer, spenninger, og andre data.

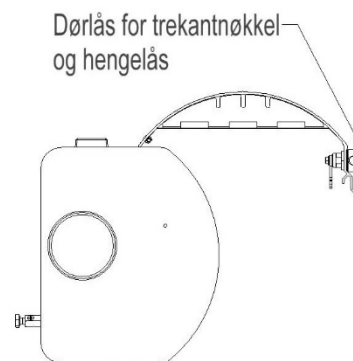
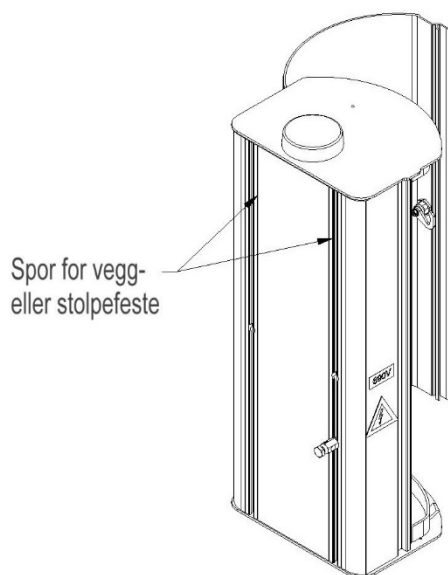
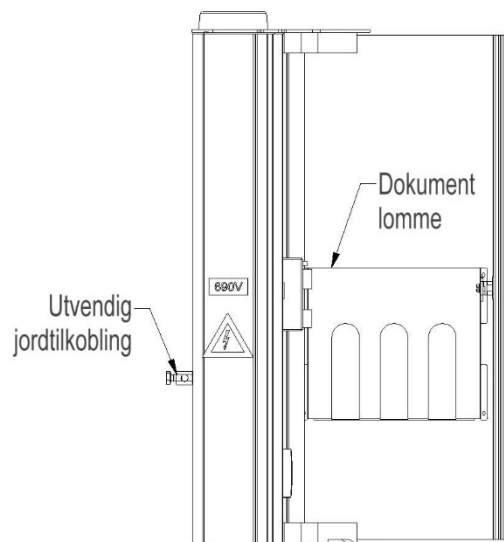
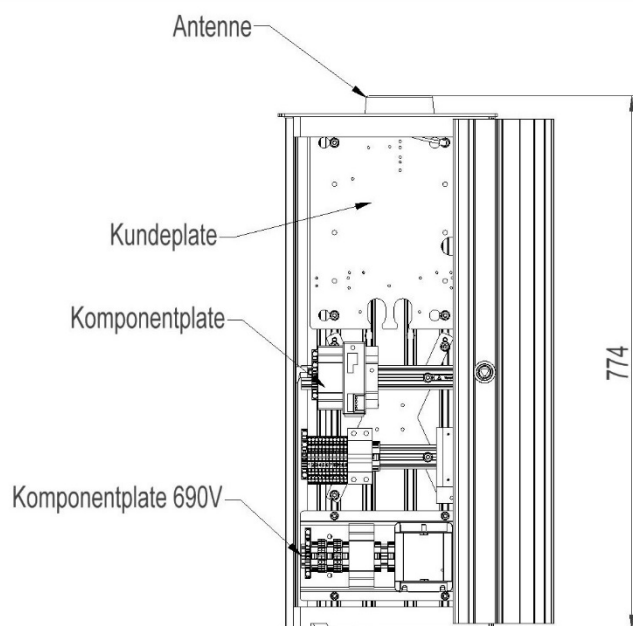
Her kan man velge forskjellige løsninger.

En minimumsløsning ihht regelverk er å samle inn alarmer fra jordfeil.

Alternativt en mer avanserte løsning hvor de fleste måledata fra instrumenter og sensorer overføres.

Ved denne metoden kan data analyseres for lettere finne årsaker til problemer i nettet, for å kunne styre endringer og eventuelle oppgraderinger i nettet.

2 MÅL OG GRUNNBESTYKNING

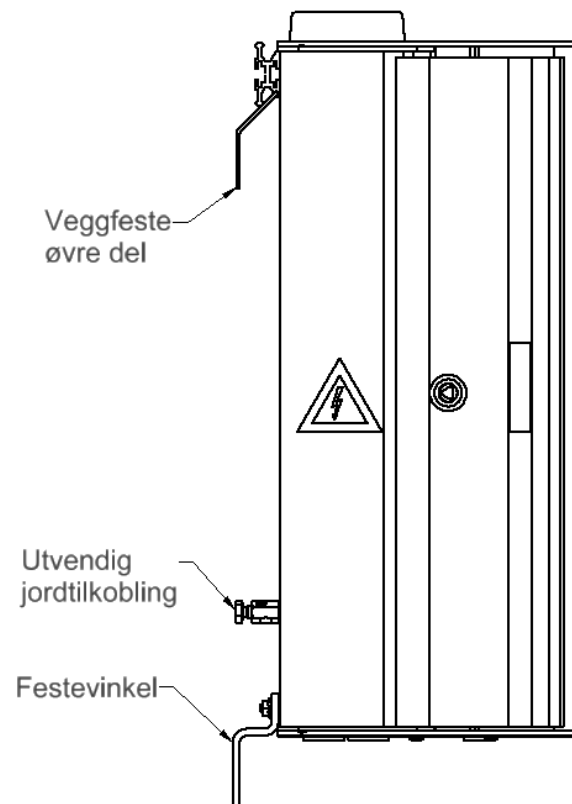
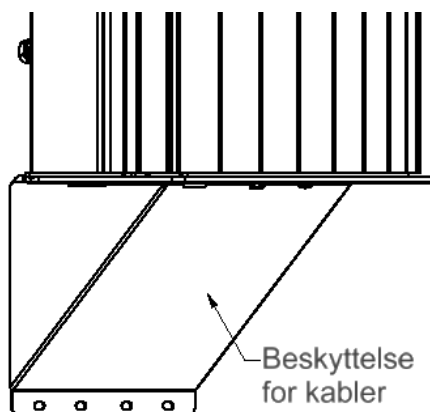


3 MONTASJE

Montasjesett selges separat. Detaljert montasjeveiledning på hjemmeside.
Tilkoblingsledninger er ikke medlevert. Se hjemmeside eller brosjyre.

3.1 MONTASJE PÅ VEGG

For montasje på vegg brukes montasjesett type UNI-VF, se brosjyre og hjemmeside. En del av festet monteres på vegg før selve skapet henges opp. Svært enkel montasje. Passer for alle UNI-skap.
Ledninger er ikke medlevert.



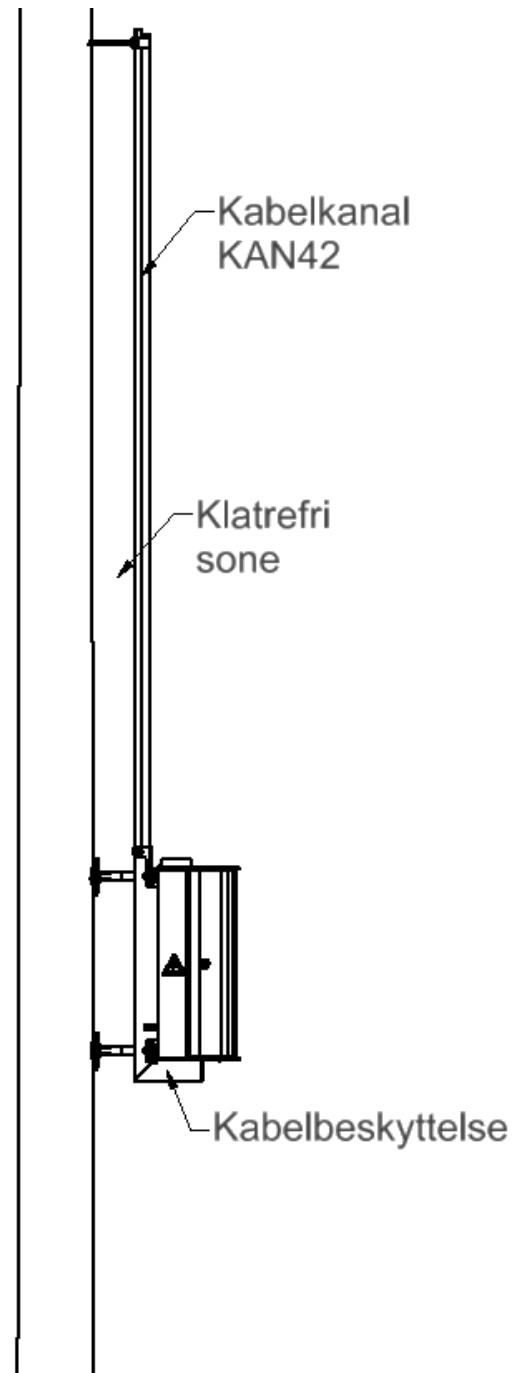
3.2 MONTASJE PÅ STOLPE

For montasje på stolpe brukes montasjesett UNI-STF-75, se brosjyre og hjemmeside.

Kabelkanal er ikke en del av leveransen.

Kabelbeskyttelse (innføringskassen) er tilpasset kabelkanal KAN 42.

Krav om 2,5m klatrefri sone (EF 2006 §6-6) i stolpen er tatt vare på i dette systemet.



4 MONTASJEPLATE, KUNDEPLATE

Kundens montasjeplate er montert øverst i skapet.

Skapet kan leveres med 2 alternative montasjeplater. Enkel montasjeplate og dobbel montasjeplate. Begge typer kan lett tas ut.

Montasjeplatene har hull for måler og/eller konsentrator.

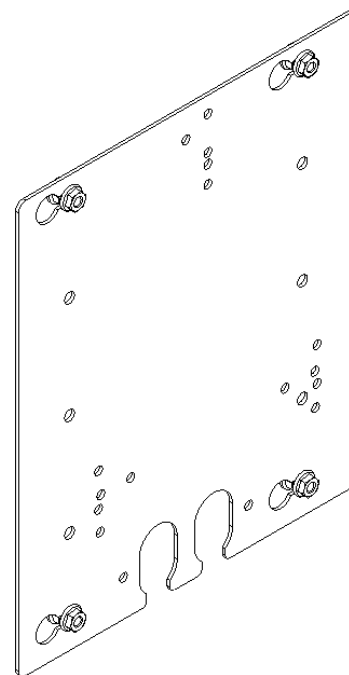
Gummigjennomføringer for beskyttelse av ledninger medfølger.

Mellom bakvegg og montasjeplate er det plass for ledninger.

4.1 ENKEL MONTASJEPLATE

Montert inn som standard.

Med enkel montasjeplate er den utnyttbare dybden større.

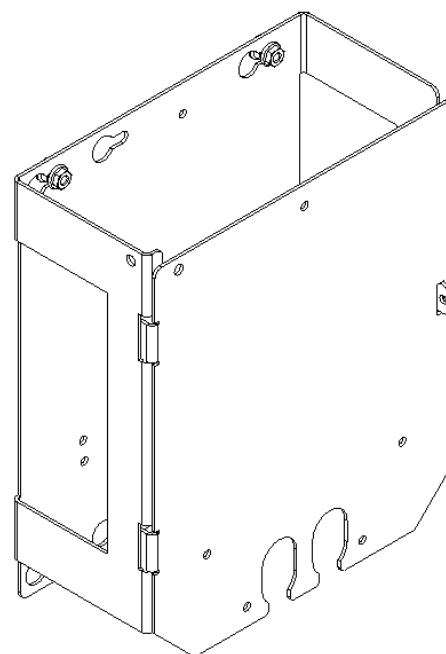


4.2 DOBBEL MONTASJEPLATE

Kan leveres om ønskelig.

Ofte gunstig hvis samme skap skal brukes både til AMS og annen nettovervåking.

Innerst er det plass for måler, ytterst konsentrator. Dobbelt montasjeplate har hull for alle vanlige målere og konsentratorer.



5 ANTENNE

På alle standard-skap er montert en vandalsikker antenne på taket (vanligvis) av skapet. Se hjemmeside for detaljer om antenne.

Hvis det er behov for ekstern antenne, har EL tjeneste løsninger for det: Antennemast AFN rekker ca. 2000mm over takkant (vanligvis nok). Antennemasten AFNF kan forlenges. Forlengeren forlenger antennemasten med 1400mm.

Antennefester for kabelkanaler og for stolper, utstyr for enkle og doble antenner kan leveres.

Signalskap kan leveres med uttak for ekstern antenne i bunnen. Den utvendige tilkoblingen er en robust N-f kontakt. Den utvendige antennetilkoblingen beskyttes av kabeldeksel.

6 LÅSESYSTEM

Standard 10mm trekantlås, med mulighet for å sette på hengelås i tillegg.

Det kan brukes vanlig kabelskapnøkkel eller universalnøkkel fra EL-tjeneste på trekantlåsen.



7 KOMPONENTPLATE OG TILKOBLING

UNI-signalskap leveres tilpasset aktuelle behov. Innholdet på komponentplaten vil variere avhengig av type måleinstrument.

7.1 TILKOBLINGER

Mateledninger bør sikres mot atmosfæriske overspenning, slik at disse ikke føres inn i skapet.

Mateledninger må være dobbelisolerte hvis ikke matingen er sikret før innføring i skapet. Mateledninger skal ha et tverrsnitt på 2.5mm².

7.1.1 Jording

Skapet tilkobles bakkejord. Jordingsklemme monteres i spor bak på skapet. Jordingsklemme ,50mm², er medlevert. Jordingen bør utføres som anbefalt i REN-blad 6027.

Skap og dør er koblet sammen med en Cu-lisse.

Innvendig i skapet er det rekkeklemmer for tilkobling av jord. Rekkeklemmene er for inntil 6mm² tverrsnitt.

7.1.2 Kabelinnføring

I bunnen er det en variasjon av gjennomføringer.

For detaljer se i datablad for det aktuelle skapet.

Borested er markert (forsenking) for hull til ytterligere gjennomføringer.

7.2 VARMEELEMENT.

Alle komponentplater har et selvregulerende varmeelement med termostat. Varmeelementet yter inntil 50W.

Termostaten kobler inn ved 5°C og ut ved 15°C.

7.3 SIGNAL OG SPENNING TIL MONTERT UTSTYR

Komponentplatene har forskjellige måleinstrumenter som leveres med ferdig parametersetting tilpasset norsk nett. Data som innsamles, overføres, mest vanlig, via RS-485. Forskjellige kommunikasjonsprotokoller brukes.

Instrumentene har gjerne digitale innganger og utganger. Disse kan være programmert for å ivareta f.eks. jordfeilovervåking etter krav fra DSB (FEF §5-2), eller annet.

Det er lagt frem ledninger, slik at komponentene kunden monterer selv, er enkle å koble til. Alle ledninger som ikke er tilkoblet, er isolert. Informasjon om hvilke ledninger man kan bruke til spenningsforsyning finnes i Kap.8 (Varianter).

Ofte er det en begrensning i antall innganger / utganger. Mye utstyr har bare en inngang. En må da koble flere sammen.

For belastning av de enkelte innganger / utganger viser vi til underlag for den aktuelle komponenten.

8 VARIANTER

Som nevnt ovenfor, leveres signalskap i flere varianter. Forskjellen ligger stort sett på komponentplaten, valg av nettanalysator osv.

Komponentplaten fyller vanligvis bare den nedre del av skapet. I noen er skapet er komponentplaten så stor, at den fyller hele skapet.

8.1 UNI-SIGNALSKAP MED BENDER ISOHV425 ISOMETER

Detekterer jordfeil ved måling av isolasjonsmotstand.

Måler isolasjonsmotstand med et Bender isoHV425 instrument koblet direkte til **fase L1 og L2 på 690V-nettet** via tilkoblingsenheten AGH422.

Isometeret leveres med alarmutganger programmert for 1 M Ω (alarm jordfeil) og 1,5M Ω (prealarm jordfeil).

Innstillinger kan enkelt endres ved å følge underlag fra leverandør/fabrikant.

For ytterlige opplysninger, se underlag fra leverandør / fabrikant.

8.1.1 1-fase transformator

690/230V transformator for tilførselspenning til isometer, varmeelement og strømforsyning/kommunikasjonssystem.

8.1.1.1 Spenningsforsyning til ettermontert utstyr

Mellom ledninger merket «L1», «L2» fra X2:1 og X2:2 er 230V forsyning.

8.1.2 Kommunikasjonssystem

De fleste typer kommunikasjonssystemer kan kombineres med Bender isoHV425. Enten via Modbus RTU/RS485 eller alarmsignal sendt fra 2 stk. reléutganger (DO).

Via Modbus RTU/RS485 kan måleverdier for fasespenninger og alle alarmer hentes ut.

Via relé utgangene kan man velge mellom NO/NC operasjon og 2 stk. alarm (prealarm jordfeil, jordfeil, underspenning og overspenning).

8.1.3 Overspenningsvern (opsjon)

Som opsjon kan skapet leveres med internt overspenningsvern type 2 koblet til på 690V.

Alle overspenningsvern har signalkontakt.

Alarm generert av overspenningsvernet vil indikere at en eller flere plugger (avlederelementer) må skiftes.

Internt overspenningsvern er kun en ekstra beskyttelse (mellomvern/type 2), matekabler inn til skapet bør alltid ha forankoblet overspenningsvern (grov vern/type 1).

9 VEDLIKEHOLD

UNI-skap krever ikke systematisk vedlikehold.